

Levitronix® のベアリングレスポンプを使って 収率を改善し、コストを減らしてください!!



ポンプがあなたの利益を盗むのをとめましょう！

ベアリングレス ポンプシステム

BPS-1	0.16 MPa 21 L/min	(23 psi) (5.5 gallons/min)
BPS-3	0.25 MPa 75 L/min	(36 psi) (20 gallons/min)
BPS-4	0.45 MPa 140 L/min	(65 psi) (37 gallons/min)

BPS-1 及び **BPS-3** はレガシーシステムのため、新たな用途/設計/装置等への使用を推奨致して
おりません。代替製品として **BPS-200** と **BPS-600** を推奨します。

Levitronix® のベアリングレス ポンプ技術

より良い収率とより低い運転経費をもたらすあなたの答え

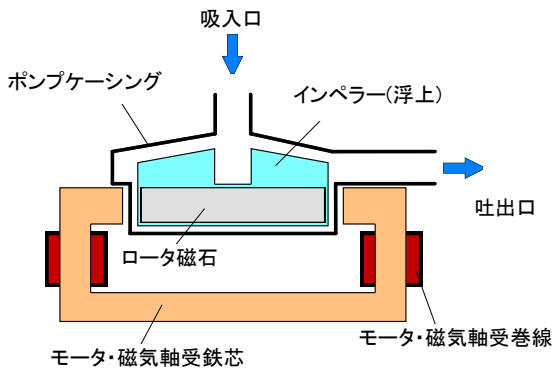


図1: 主要なベアリングレス遠心ポンプ部品の概略図

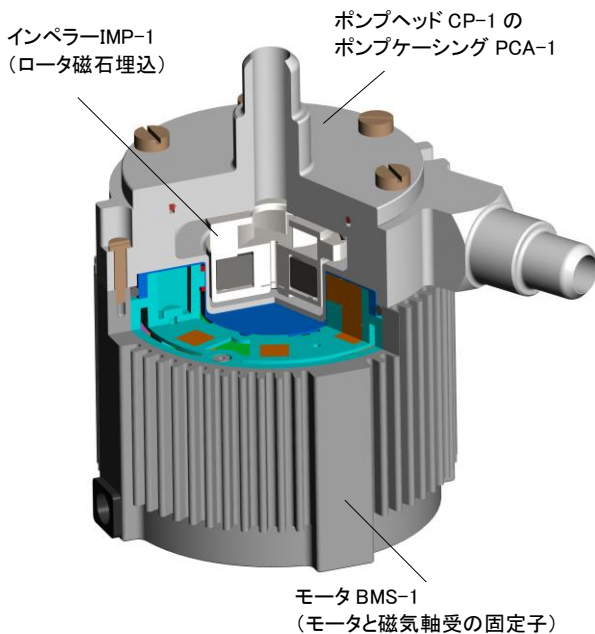


図2: ベアリングレスモータとポンプヘッド断面図。

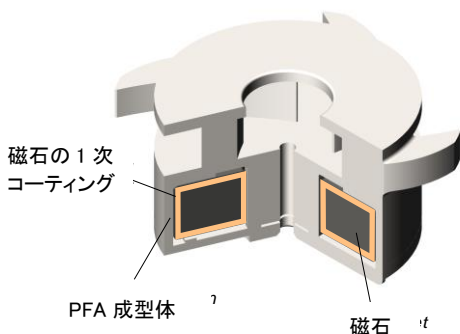


図3: インペラーと埋込み磁石の断面図

革命的磁気浮上遠心ポンプ

Levitronix® は寿命がある軸受や、磨耗するシールを使わない革命的な遠心ポンプを開発しました。磁気浮上の原理に基づいて、ポンプのインペラーは密閉されたケースの中で非接触に浮上し、モーターの回転磁界によって駆動されます。(図1)。インペラーとケースは、両方も耐薬液性の高純度フッ素樹脂で造られています。これらはロータ磁石とともにポンプヘッドを構成しています。電子的にロータ回転数を制御するので、流体圧力と流量は精密に制御され、脈動を発生しません。

このシステムの利点

- ほかのポンプシステムに比べて、1/200~1/1,000 もスクラッチの原因になる粒子の発生が少ないので、CMP プロセスの収率が向上します。
- CMP 用研磨スラリーの循環ループに使うと、スラリー中に発生するゲルや研磨粒子の凝集化が 1/15 に減り、フィルタの寿命が延びます。
- ウェットプロセスでは、微粒子の発生が 1/10~1/50 に減り粒子汚染の問題が減少します。
- 精密な流量制御とロータ回転数制御によって、脈動が無くなりプロセス制御が単純化され、制御性が向上します。
- 部品の損耗が少なく、装置稼働率が高まり、保守コストが減少します。
- メッキプロセスでは、ポンプの詰まりなどの故障が無く、装置稼働率の向上と、保守コストの低減が実現します。
- メッキプロセスでは、ポンプの詰まりなどの故障が無く、装置稼働率の向上と、保守コストの低減が実現します。

用途

- ウェハ一枚葉処理装置におけるポンプでは、高いシェアを持っています。
- 電気化学メッキ分野で幅広く使われています。
- CMP スラリー用途には理想的なポンプです。
- 薬液供給に多数使われています。

Levitronix® のベアリングレスポンプ技術

より良い収率とより低い運転経費をもたらすあなたの答え

LEVITRONIX ポンプは高純度用途設計です

BPS ポンプシステムは無発塵と極低金属汚染が必要とされる高純度流体用途のために設計されています。

独立した試験機関で行なったテストが、Levitronix® ポンプから発生する微粒子が、明らかにベローズポンプから発生するものより少ないことを証明しました。^{脚注)} この報告によれば Levitronix® のポンプが同等の流体性能を持つベローズポンプの 1/50 で洗浄できるのです。浮上インペラーがポンプケーシングの中で非接触に回転するため、無発塵なのです。

独立試験機関が Levitronix® ポンプすべての部分の表面汚染を清浄化した表面が、半導体製造業者の表面汚染仕様や、他社の同等流体仕様高純度液体ポンプよりも充分低いことを証明しています。Levitronix® ポンプの接液部面積は同等の流体仕様を持つベローズポンプの 1/30 しかなく、実際のイオン汚染はおよそ 1/30 です。^{脚注)}

Levitronix® のポンプとベローズポンプならびにダイアフラムポンプを使って、CMP スラリーを循環移送する比較がテスト^{脚注)}がおこなわれました。Levitronix® ポンプが、ウエハーにスクラッチやその他のダメージを与える大きな研磨粒子を、他のポンプの 1/200~1/1000 しか造らないことがわかりました。このテストで Levitronix® ポンプが、CMP スラリーの循環ループ中にあるフィルターの寿命を、実際他のポンプの 5~15 倍伸ばすとも示されました。

Levitronix® ポンプのすべての接液部は高純度フッ素樹脂 (PTFE、PFA、ECTFE、PVDF) で作られており、さらにインペラー内部の磁石は、金属汚染の可能性を排除するため、2重の高分子層により包囲され守られています(図-3)。最初の層は極めて低い透過率の専用コーティングで、さらに第2層は耐薬品性を強める高純粋度の PFA 層です。

脚注: テスト報告書ご希望の方は弊社東京事務所が承ります

日本での連絡先:

Levitronix 東京事務所

〒130-0013 東京都墨田区錦糸 2-14-3 第6 泰ビル 3階

電話: 03-5637-5781 Fax: 03-5637-5782

BPS-1 ポンプシステム

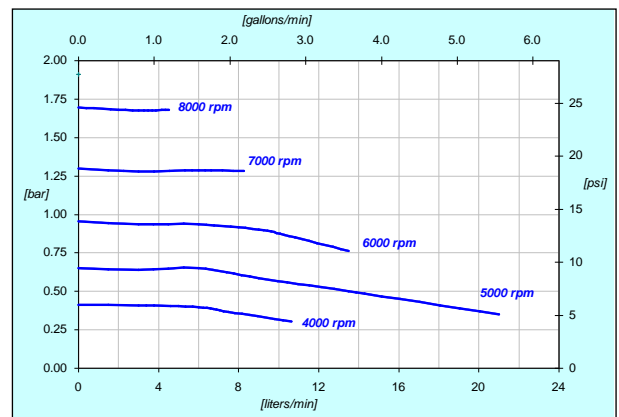


図 4: BPS-1 ポンプシステムの圧力・流量特性 (流体粘度: 1 cP, 比重: 1 g/cm³).

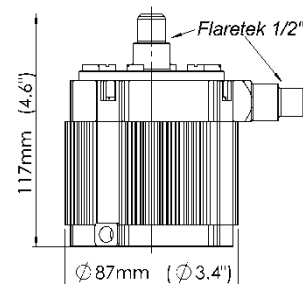


図 5: BPS-1 ポンプシステムの基本寸法 モータ BSM-1 と CP-1 ポンプヘッド

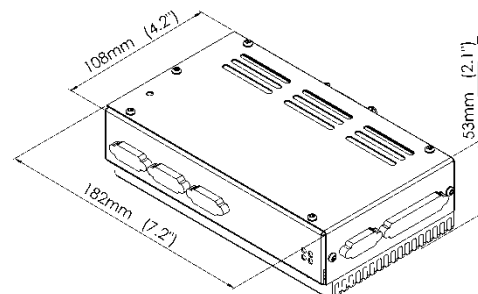


図 6: BPS-1 ポンプシステムのコントローラ LC24 の基本寸法

Levitronix® のベアリングレス ポンプ技術

より良い収率とより低い運転経費をもたらすあなたの答え

BPS-3 ポンプシステム

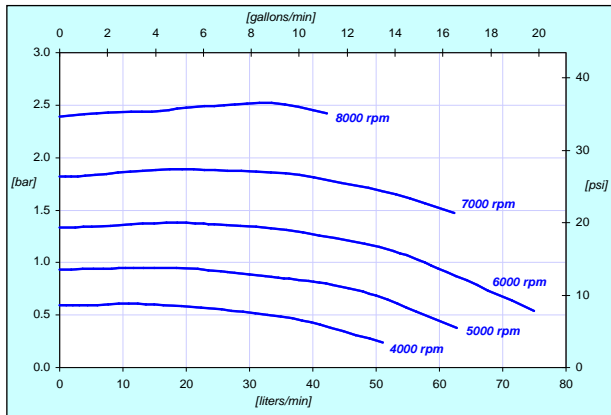


図 7: BPS-3 ポンプシステムの圧力・流量特性
(流体粘度: 1 cP, 比重: 1 g/cm³.)

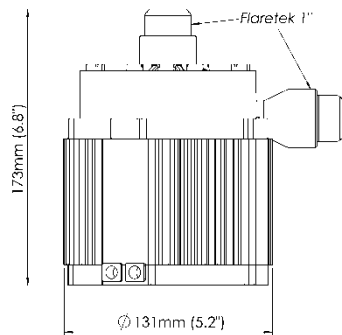


図 9: BPS-3 ポンプシステムの基本寸法
モータ BSM-3 と CP-3 ポンプヘッド

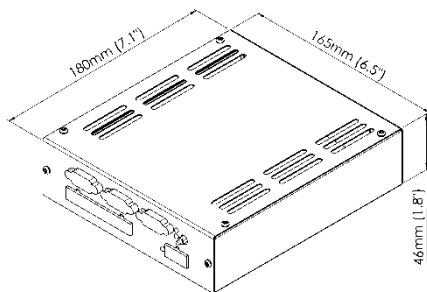


図 10: BPS-3 ポンプシステムのコントローラ
LC48 の基本寸法

BPS-4 ポンプシステム

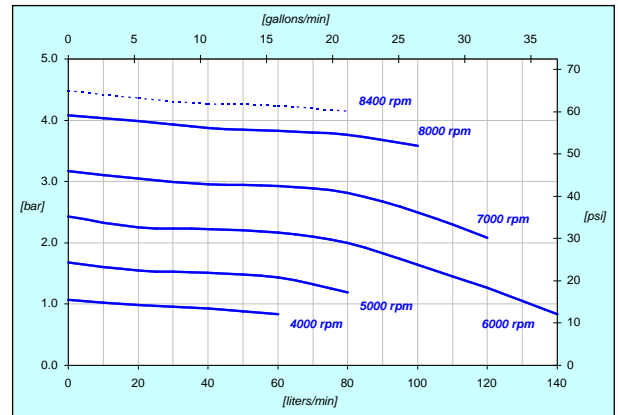


図 8: BPS-4 ポンプシステムの圧力・流量特性
(流体粘度: 1 cP, 比重: 1 g/cm³.)

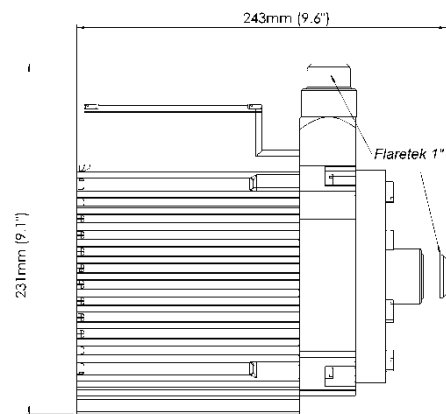


図 10: BPS-4 ポンプシステムの基本寸法
モータ BSM-4 と CP-4 ポンプヘッド

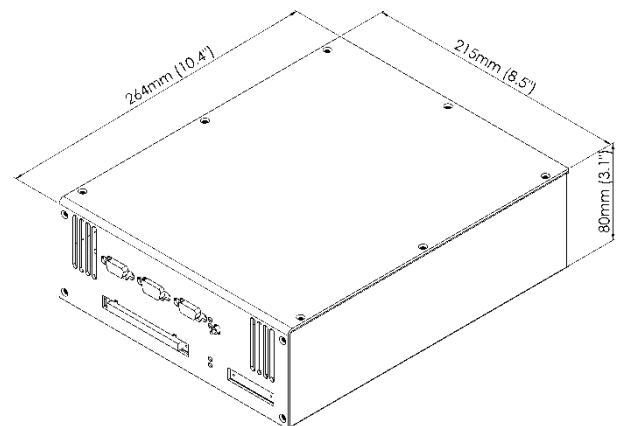
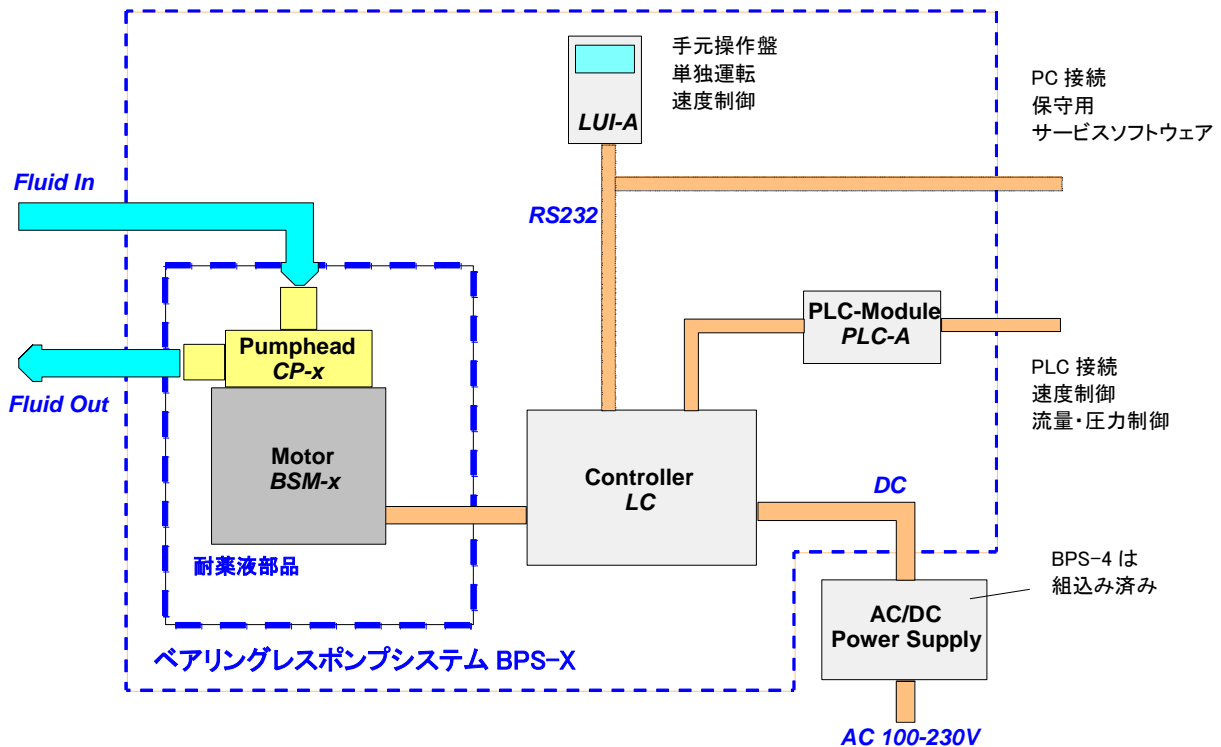


図 11: BPS-4 ポンプシステムのコントローラ
LC325 の基本寸法

LEVITRONIX® ポンプシステムの接続



標準システムの仕様とユニット

** 特別仕様についてはご相談ください

ユニット	Characteristics	ポンプシステム BPS-1	ポンプシステム BPS-3	ポンプシステム BPS-4
ポンプ ヘッド	型名	CP-1 (ポンプケーシング PCA-1, インペラー IMP-1)	CP-3 (ポンプケーシング PCA-3, インペラー IMP-3)	CP-4 (ポンプケーシング PCA-4, インペラー IMP-4)
	接液部品: インペラー ポンプケーシング	PFA PFA, PVDF **	PFA, ECTFE PFA, PVDF **	ECTFE PTFE **
	接続口	フレアテック ½" **	フレアテック 1" **	フレアテック 1" **
	O-リングシール	Kalrez® perfluoroelastomer ¹ **		
	最大流量	21L/毎分 / 5.5 gallons/min	75L/毎分 / 20 gallons/min	140L/毎分 / 32 gallons/min
	最高圧力	0.16MPa / 23psi	0.25MPa / 36psi	0.45MPa / 65psi
	最高流体温度	90°C / 194°F	90°C / 194°F	90°C / 194°F
モータ	型名	BSM-1	BSM-3	BSM-4
	機械出力	50 W	300 W	900 W
	モータハウジング	ETFE 塗装 (アルミ母材)		
	ケーブル	5m, FEP 被覆 1本 **	6m, FEP 被覆 2本 **	6m, FEP 被覆 2本 **
	コネクタ	D-SUB **	D-SUB / COMBICON **	D-SUB / COMBICON **
コントローラ	型名	LC24	LC48	LC325
	電力	120 W	600 W	1500 W
	電源電圧	24 V DC	48 V DC	200-230 V AC, 単相, 3相
	インタフェース	PLC, RS232, 単独運転用手元操作盤 (LUI)		

1: Kalrez® は DuPont Dow Elastomers の商標名です

Levitronix® のベアリングレス ポンプ技術

より良い収率とより低い運転経費をもたらすあなたの答え

LEVITRONIX® システムのユニット
高純度流体用 Levitronix® 製品ファミリー



アクセサリ

Levitronix® BPS-3 ポンプシステムアクセサリ (BPS-1 と BPS-4 も同様のアクセサリがあります)



日本の連絡先は 3 ページを参照願います

USA: Levitronix LLC
20 Speen Street, Framingham, Massachusetts 01701
Tel.: +1 508 861 3800, Fax: +1 508 861 3837
Internet: info@levitronix.com, www.levitronix.com

Europe: Levitronix GmbH
Technoparkstr. 1, CH-8005 Zürich, Switzerland
Tel.: +41-1-445 19 13, Fax: +41-1-445 19 14
Internet: info@levitronix.com, www.levitronix.com